

「MIL-DTL-38999 シリーズIII TV シリーズ」カタログ変更情報

2024年5月24日
アンフェノールジャパン株式会社

ページ	項目	変更後	変更日
P24	アンフェノール品番による注文方法 ⑤コンタクトタイプ	以下の通り	2024年5月24日

(変更後)

⑤コンタクトタイプ	
P	ピンコンタクト(500回嵌合保証)
S	ソケットコンタクト(500回嵌合保証)
H	ピンコンタクト(1500回嵌合保証)
J	ソケットコンタクト(1500回嵌合保証)
X	アイレットコンタクト(ハーメチック専用)

(変更前)

⑤コンタクトタイプ	
P	ピンコンタクト(500回嵌合保証)
S	ソケットコンタクト(500回嵌合保証)
H	ピンコンタクト(1500回嵌合保証)
J	ピンコンタクト(1500回嵌合保証)
X	アイレットコンタクト(ハーメチック専用)

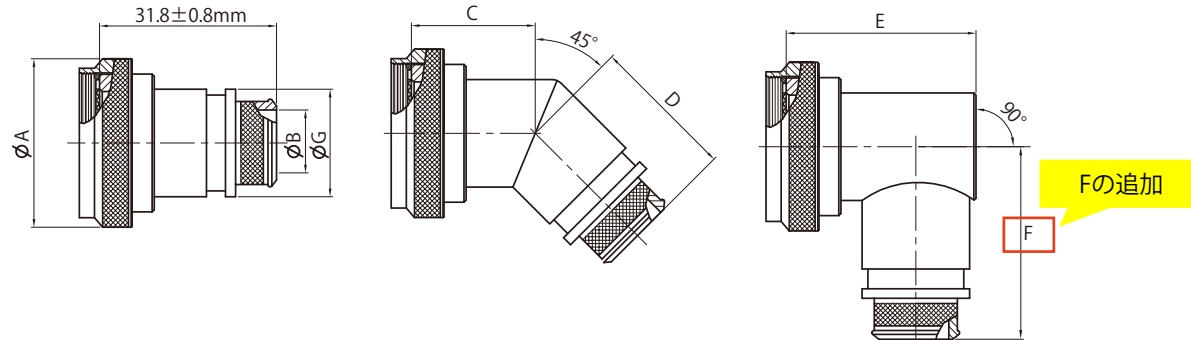
「MIL-DTL-38999 シリーズIII TV シリーズ」カタログ変更情報

2024年5月24日
アンフェノールジャパン株式会社

ページ	項目	変更後	変更日
P51	バンドロックアダプタ BK4シリーズ	以下の通り	2024年5月24日

(変更後)

バンドロックアダプタ BK4シリーズ



注文方法

BK4	S	L	12	08	W
EMIバンドロックアダプタ BK4シリーズ	形状	適用コネクタタイプ	サイズ*	エントリー** サイズ	材質、表面処理
	S: ストレート形状 A: ライトアングル形状 (90°) B: ライトアングル形状 (45°)	L: MIL-DTL-38999シリーズIII			N: アルミニウムシェル、無電解ニッケルめっき W: アルミニウムシェル、OD色カドミウムめっき(ニッケル下地)

サイズ*	エントリー** サイズ Max.	コネクタ シェルサイズ	φA Max.	C Max.	D Max.	E Max.	F Max.	φB +0.3 -0.5	φG MAX.
08	04	9	21.8	13.2	29.2	21.3	32.5	6.4	13.0
10	06	11	25.0	13.7	29.7	24.6	34.0	9.5	16.7
12	08	13	29.4	14.5	30.5	27.7	35.8	12.7	19.8
14	10	15	32.5	15.0	31.3	31.0	37.3	15.9	23.0
16	12	17	35.7	15.8	31.8	34.0	38.9	19.1	26.2
18	14	19	38.5	16.0	32.0	35.8	40.4	22.2	29.4
20	15	21	41.7	16.8	32.8	38.9	42.2	23.8	31.0
22	17	23	44.9	17.3	33.5	42.2	43.7	27.5	34.2
24	20	25	48.0	18.0	34.0	45.2	45.2	31.8	39.0

E、Fの寸法表の列の入れ替え