

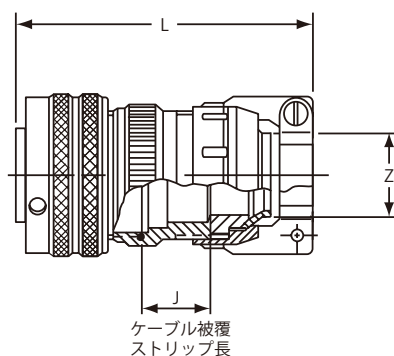
「GTシリーズ」カタログ変更情報

2021年6月25日
アンフェノールジャパン株式会社

ページ	項目	変更後	変更日
P21	GT_06CF、GT_06CFZ、GT_06LCF の Z 寸法	以下の通り	2021年6月25日
P30	MS3057-C タイプ (10-350349) ケーブルクランプの B 寸法	次項に掲載の通り	

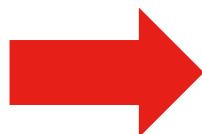
ストレートプラグ

GT-06CF
GT-06CFZ



(変更前)

シェル サイズ	Z (適合ケーブル径)	
	Max.	Min.
10SL	7.5	5.0
14S	11.0	7.0
16S	13.0	9.0
16	13.0	9.0
18	15.0	10.0
20	19.0	14.0
22	19.0	14.0
24	23.0	19.0
28	23.0	19.0
32	31.0	25.0
36	34.5	28.0
40	41.0	36.0

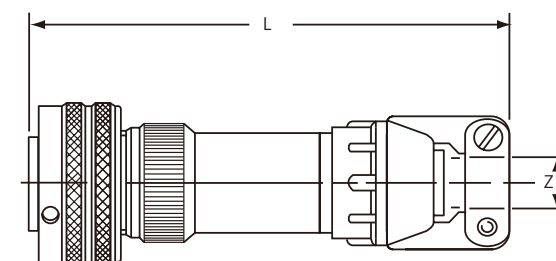


(変更後)

Z (適合ケーブル径)	
Open	Closed
7.9	2.4
11.1	5.8
13.5	8.0
13.5	8.0
15.9	9.6
19.0	11.3
19.0	11.3
23.8	15.5
23.8	15.5
31.8	23.4
35.0	23.4
41.0	29.9

ストレートプラグ

GT-06LCF



(変更前)

シェル サイズ	Z (適合ケーブル径)	
	Max.	Min.
10SL	7.5	5.0
14S	11.0	7.0
16S	13.0	9.0
16	13.0	9.0
18	15.0	10.0
20	19.0	14.0
22	19.0	14.0
24	23.0	19.0
28	23.0	19.0
32	31.0	25.0
36	34.5	28.0
40	41.0	36.0



(変更後)

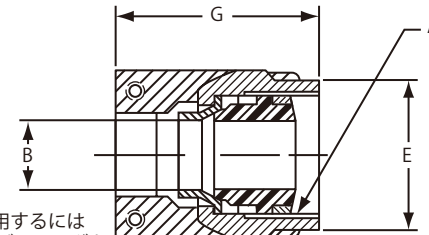
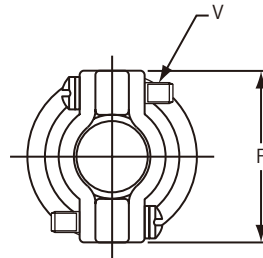
Z (適合ケーブル径)	
Open	Closed
7.9	2.4
11.1	5.8
13.5	8.0
13.5	8.0
15.9	9.6
19.0	11.3
19.0	11.3
23.8	15.5
23.8	15.5
31.8	23.4
35.0	23.4
41.0	29.9

「GT シリーズ」カタログ変更情報

2021年6月25日
アンフェノールジャパン株式会社

ページ	項目	変更後	変更日
P30	MS3057-C タイプ (10-350349) ケーブルクランプの B 寸法	以下の通り	2021年6月25日

MS3057-C タイプ (10-350349) ケーブルクランプ



B径を細くして使用するには
MS3420Aのゴムブッシングを
使用してください。

(変更前)

品番	適合 シェルサイズ	B (適合ケーブル径)	
		Max.	Min.
10-350349-123	10SL	7.9	2.4
10-350349-143	14S	11.1	6.4
10-350349-163	16S、16	13.5	7.9
10-350349-183	18	15.9	9.5
10-350349-203	20、22	19.1	12.7
10-350349-243	24、28	23.8	15.1
10-350349-323	32	31.8	23.8
10-350349-363	36	34.9	24.6
10-350349-403	40	41.3	28.9



(変更後)

B (適合ケーブル径)	
Open	Closed
7.9	2.4
11.1	5.8
13.5	8.0
15.9	9.6
19.0	11.3
23.8	15.5
31.8	23.4
35.0	23.4
41.2	29.9