

USBF TV

(耐環境型 USB 接続コネクタ)



RoHS対応
 N : ニッケルめっき
 BZ : マリーンブロンズ

USBF TV は、標準の USB-A プラグモジュールを振動、衝撃に強い MIL-DTL-38999 シリーズⅢ タイプのメタルシェルに内蔵することで耐環境型コネクタとして、防衛、産業全般にご利用いただけます。

特長

- メタルシェル
- 嵌合時 IP67 の防水性
- カップリングナット 1 回転でセルフロックし、完全嵌合 (MIL-DTL-38999 シリーズⅢ Tri-Start タイプ)
- 2 種のキーコード (レセプタクルインサートの回転によりユーザーのキー設定が可能)
- 引っ張り力 : 100N
- 500 回の嵌合保証
- EMI 保護強化

アプリケーション

〈防衛用途全般〉

- FA コンピュータ
- 鉄道・軍用車両
- 屋外通信
- C4ISR
- 艦船・艦艇
- 機上装備

データ伝送

USB2.0 対応

データ転送速度 : 最高 480Mbps までの
 ハイスピード USB 対応

環境特性

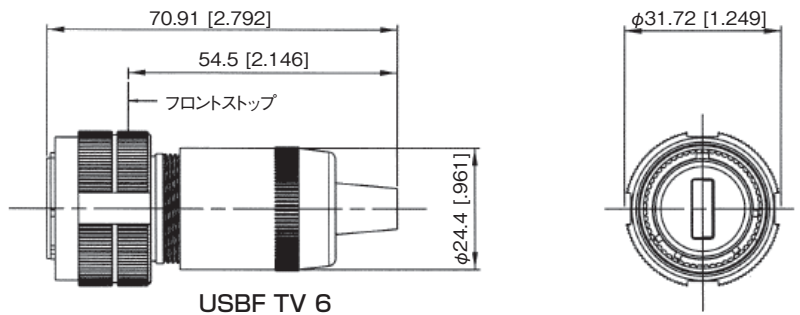
- 防水・防塵性 : IP67
- 塩水噴霧 : ニッケルめっき 48 時間 / OD 色カドミウムめっき 500 時間 / マリーンブロンズシェル 1000 時間クリアの耐腐食性
- 難燃 / 低煙性 : UL94 V0、NF F-16101/-16102
- 振動 : 10 ~ 500Hz、10g、3 軸方向試験で 10msec 以上の電氣的中断なし
- 衝撃 : IK06
- 湿度 : 43℃、湿度 98% で 21 日間クリアの耐湿性
- 動作温度 : -55℃ ~ +85℃

注文方法

シリーズ USB フィールド TV	USBF TV	2	1	G
シェルタイプ 6 : プラグ 2 : 角型フランジレセプタクル 2PE : 角型フランジレセプタクル、バックシェル付 7 : ジャムナットレセプタクル 7PE : ジャムナットレセプタクル、バックシェル付				
レセプタクル背面接続タイプ 1 : USB-A レセプタクル 2 : PCB に半田接続 (4 穴)				
表面処理 N : ニッケルめっき (導電めっきレセプタクルインサート) - RoHS 対応 G : OD 色カドミウムめっき (導電めっきレセプタクルインサート) BZ : マリーンブロンズシェル - RoHS 対応				

- 注文品番例 : ・ OD 色カドミウムめっきプラグ : USBF TV 6G
 ・ OD 色カドミウムめっき角型フランジレセプタクル、USB-A タイプ : USBF TV 21G
 ・ OD 色カドミウムめっきジャムナットレセプタクル、USB-A タイプ : USBF TV 71G
 ・ ニッケルめっきジャムナットレセプタクル、PCB 半田接続 : USBF TV 72N

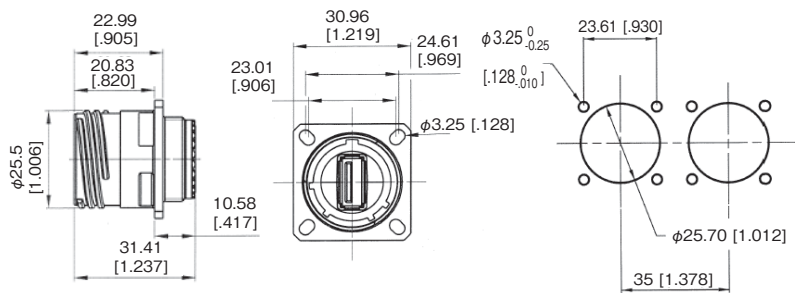
プラグ



USBF TV 6

レセプタクル

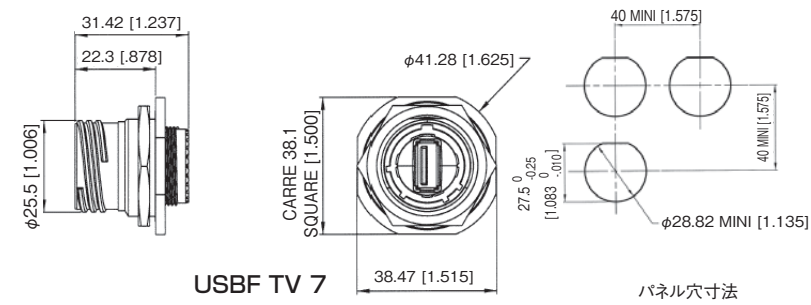
■ 角型フランジレセプタクル



USBF TV 2

パネル穴寸法

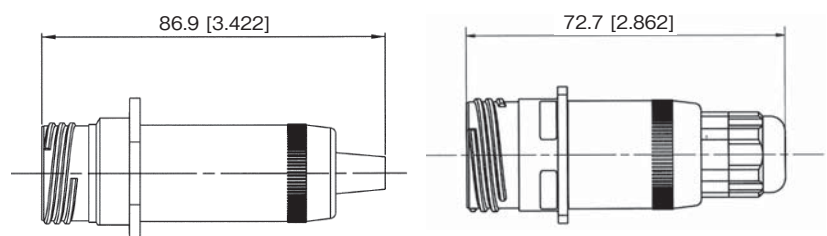
■ ジャムナットレセプタクル



USBF TV 7

パネル穴寸法

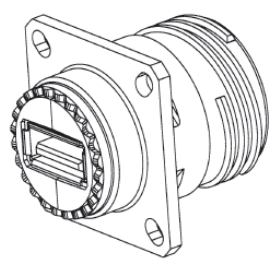
■ バックシェル付レセプタクル



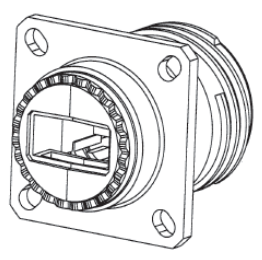
背面接続タイプ1
USB-ALレセプタクル用
USBF TV 2PE/7PE-1

背面接続 タイプ2
PCB半田接続用
(IP67の気密性)
USBF TV 2PE/7PE-2

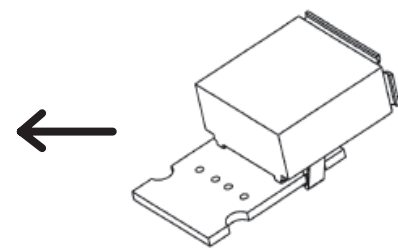
レセプタクル背面接続タイプ



タイプ1 : USB-ALレセプタクル



タイプ2 : PCB半田接続 (4穴)



PCB半田接続用タイプ2の
プリント基板実装図

ケーブル結線方法

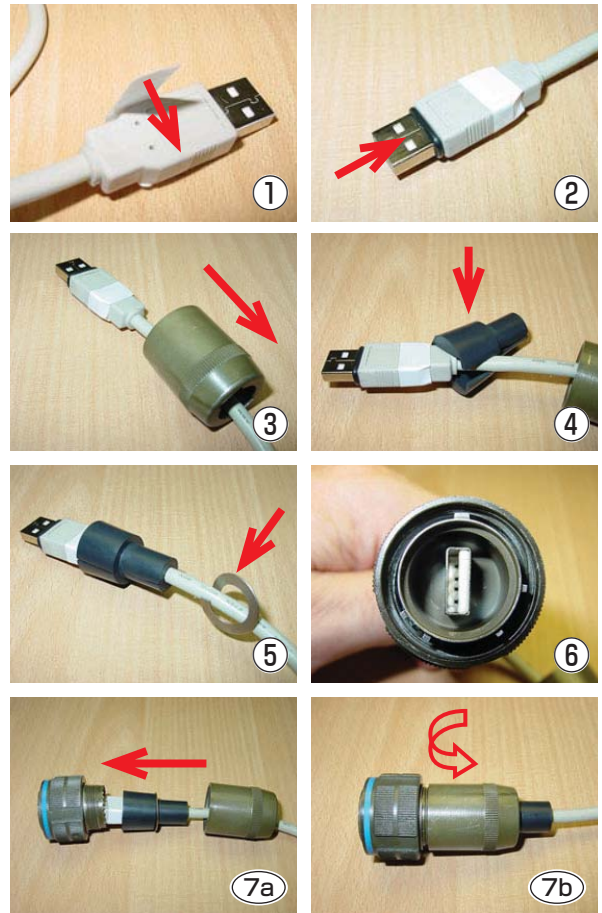
USB-F プラグ用
ケーブル適合範囲：直径 5 ~ 5.5mm

ほとんどのメーカーの USB コードセットを使用でき、工具も不要です。

プラグの組立

1. 完全な気密性が必要な場合にのみ、プラグに付属の白いテープを巻いて、オーバーモールド部分の小さな 4 つの穴を覆います。
2. 黒い O リングを USB-A プラグの前面に取り付け、コネクタの気密性を高めます。
3. USB コードセットをメタルバックシェルに通します。
4. ケーブル側面からリテンションスペーサーを取り付け、USB-A プラグまでスライドさせます。
5. フリクションリングを取り付けます。
6. USB-A プラグをメタルシェルに差し込み、シェルのメインキーを基準に正しいキー位置（キー位置は 2 つから選べます。）に合わせます。
7. バックシェルをプラグに取り付けます。

注：リテンションスペーサーだけでは気密性の保持は不十分ですので、必ず O リングを使用してください。



レセプタクルの組立

USB モジュールをシェルのメインキーを基準に背面から挿入し、プラグ側のキー位置コードに合致しているか確認してください。コネクタ正面から見て、USB の白い部分は同じ側になります。

USB モジュールを外すには、USBFODE 引抜工具を正面から差し込み、モジュールを後ろへ押し出します。



アクセサリ

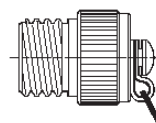
■ メタルキャップ

	USB-F TVC	2	G
キャップタイプ			
6:	プラグ用		
2:	角型フランジレセプタクル用		
7:	ジャムナットレセプタクル用		
表面処理			
N:	ニッケルめっき - RoHS 対応		
G:	OD 色カドミウムめっき		
BZ:	マリナーブロンズ - RoHS 対応		

■ パネルガasket (角型フランジレセプタクル用)

厚さ：0.8mm 品番：USB JE 15

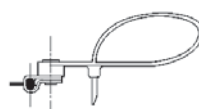
■ インサート引抜工具 品番：USBF ODE



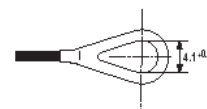
プラグキャップ



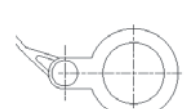
レセプタクルキャップ



プラグキャップエンド

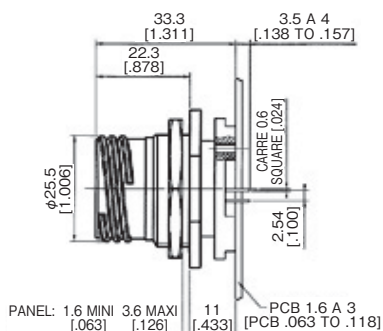


角型フランジレセプタクル
キャップエンド



ジャムナットレセプタクル
キャップエンド

USBFTV - 特殊品



360° EMI 保護バックシェル付きレセプタクル

EMI バックシェル付き USBFTV レセプタクルは、バックシェルの全周にケーブルシールドをスチールバンドで固定することにより、MIL-DTL-38999 シリーズⅢと同等以上のシールド性能を得られます。角型フランジレセプタクルとジャムナットレセプタクルの両方に取付可能です。ニッケルめっきと OD 色カドミウムめっきがあります。また、コネクタの性能を確実にするために、アンフェノールの強化 USB ケーブル（シールド、ハロゲンフリー被覆）のご使用をお奨めします。

レセプタクルは、半田結線済みのコードセット付きとコードセットなしの両方を提供しています。コードセットなしの場合、お客様が基板にケーブルを半田付けしていただく必要があります。お客様のケーブルをご使用の場合、EMI バックシェルに適合することをご確認ください。

- 角型フランジレセプタクル
- ジャムナットレセプタクル

PC テールレセプタクル (スタンドオフ型シェル)

USBFTV PC テールレセプタクルは、基板に直接半田接続します。コンパウンドでシールドすることにより、単体防水 (IP67) となり、耐振動性にも優れています。スタンドオフ型シェルで USBFTV プラグに接続します。

- 品番：USBFTV75GF459 (OD 色カドミウムめっき)
- USBFTV75NF459 (ニッケルめっき)

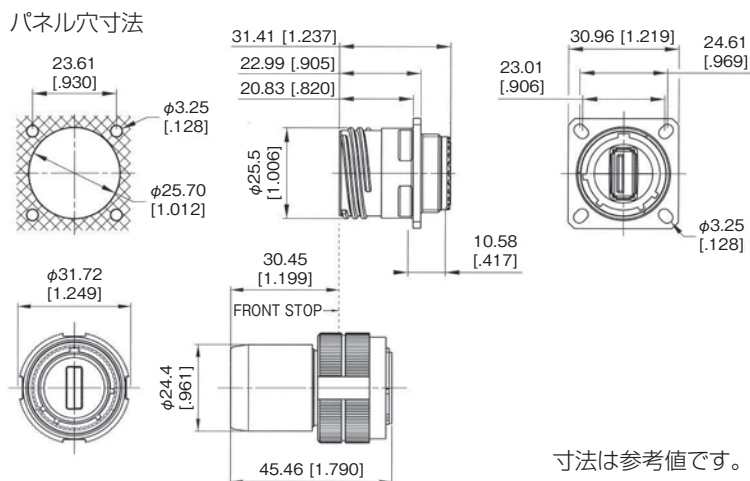
耐環境 USB メモリー

USB メモリーは、お客様のご要望の容量に合わせてお選びいただけます。USBFTV レセプタクルとご使用いただくことにより、嵌合時に IP67 の防水・防塵性を有します。

- 品番：USBFTV KEY 6 A 0128 N
- USBFTV キー
- めっき
N: ニッケルめっき
G: OD 色カドミウムめっき
NB: お客様の USBFTV レセプタクルのめっき
- USBFTV キーの MB 容量
- A: キー位置 A
B: キー位置 B
NB: お客様の USBFTV レセプタクルのキー位置



レセプタクル USBFTV21x で耐環境型 USBFTV キーを使用した場合の寸法



USBFTV シリーズの特殊品の詳細については、弊社までお問い合わせください。