



RJFは、お客様の標準プラグ付き LAN ケーブルを MIL-C-26482 バヨネット嵌合メタルシェルに内蔵することで、堅牢な産業用イーサネットコネクタに変換します。嵌合は目と音の両方で確認でき、確実なロックを保證します。

特長

- メタルシェル
- 嵌合時 IP67 の防水性
- バヨネット嵌合 (音と目で嵌合確認可能)
- インサートの回転によりユーザーのキー設定が可能 (コード A・B・C・D)
- 引っ張り強度：100N
- 500 回の嵌合保証
- 導電めっきレセプタクルインサート使用により EMI 保護強化

RoHS対応

N：ニッケルめっき
B：ブラックコーティング

アプリケーション

- FA
- 屋外通信
- 工作機械
- 過酷な環境でのデータ収集およびデータ伝送
- ロボティクス
- モーションコントロール
- 医療機器

データ伝送

10Base-T、100Base-TX、1000Base-T ネットワーク
Cat5e (TIA/EIA 568B) / クラス D (ISO/IEC 11801)

環境特性

- 防水・防塵性：IP67
- 塩水噴霧：ニッケルめっき 48 時間 / ブラックコーティング 96 時間 / OD 色カドミウムめっき 500 時間クリアの耐腐食性
- 難燃 / 低煙性：UL94 V0、NF F-16101/-16102
- 振動：10 ~ 500Hz、10g、3 軸方向試験で 10sec 以上の電気的中断なし
- 衝撃：IK06
- 湿度：43℃、湿度 98% で 21 日間クリアの耐湿性
- 熱衝撃：-40℃と +100℃、5 サイクルの温度変化試験クリアの耐熱衝撃性
- 動作温度：-40℃ ~ +85℃

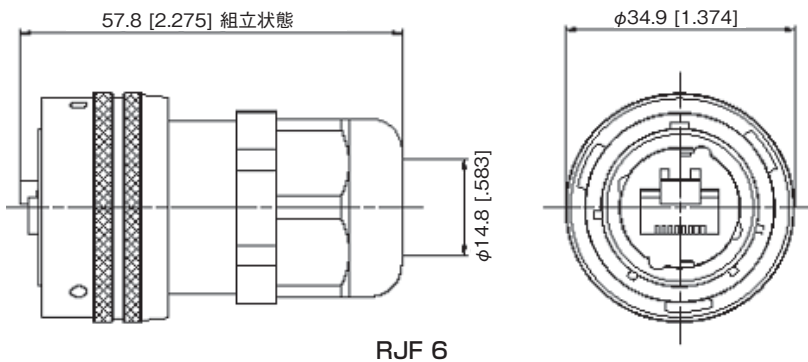
注文方法

| | | | | | | |
|---------------------------------|--|---|---|---|----|---------|
| シリーズ | RJF | 2 | 2 | B | 03 | 100 BTX |
| RJ フィールド | | | | | | |
| シェルタイプ | <ul style="list-style-type: none"> 6：プラグ、プラスチックグランド付 6M：プラグ、メタルグランド付 2：角型フランジレセプタクル 2PE：角型フランジレセプタクル、IP67 バックシェル (プラスチックグランド付) 2PEM：角型フランジレセプタクル、IP67 バックシェル (メタルグランド付) 7：ジャムナットレセプタクル 7PE：ジャムナットレセプタクル、IP67 バックシェル (プラスチックグランド付) 7PEM：ジャムナットレセプタクル、IP67 バックシェル (メタルグランド付) | | | | | |
| レセプタクル背面接続タイプ | <ul style="list-style-type: none"> 1：RJ45 レセプタクル 1RA：RJ45 ライトアングルレセプタクル 2：RJ45 コードセット | | | | | |
| 表面処理 | <ul style="list-style-type: none"> B：ブラックコーティング - RoHS 対応 N：ニッケルめっき (導電めっきレセプタクルインサート) - RoHS 対応 G：OD 色カドミウムめっき (導電めっきレセプタクルインサート) | | | | | |
| コードセット長 (レセプタクル背面接続タイプ 2 の場合のみ) | <ul style="list-style-type: none"> 03：0.3m 05：0.5m 10：1m 15：1.5m 00：PCB に半田接続 (8 穴) | | | | | |
| ケーブルタイプ (レセプタクル背面接続タイプ 2 の場合のみ) | <ul style="list-style-type: none"> 100BTX：10/100Base-TX (568B) 568A | | | | | |

注文品番例：
 ・ニッケルめっきプラグ：RJF 6N
 ・ブラックコーティング角型フランジレセプタクル、RJ45 レセプタクルタイプ：RJF 21B
 ・OD 色カドミウムめっきジャムナットレセプタクル、1.5m、100BTX コードセットタイプ：RJF 72G15100BTX

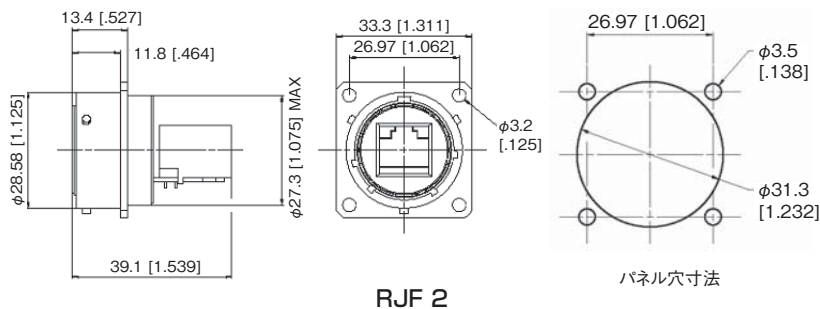
プラグ

- プラスチックまたはメタルグランド付

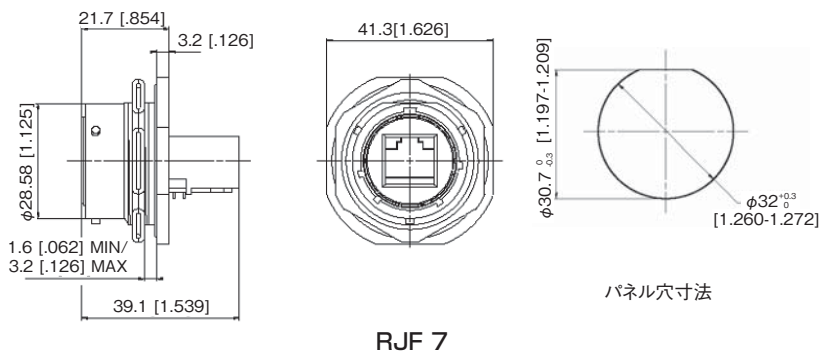


レセプタクル

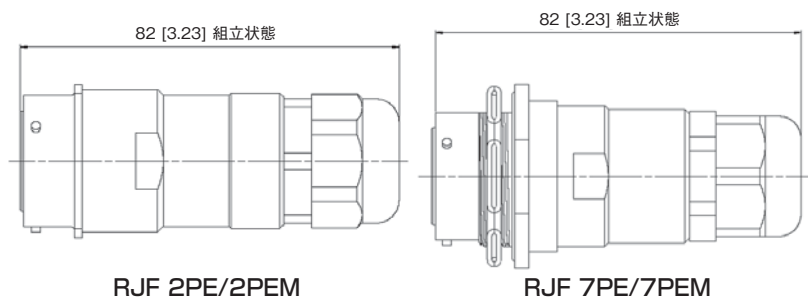
- 角型フランジレセプタクル



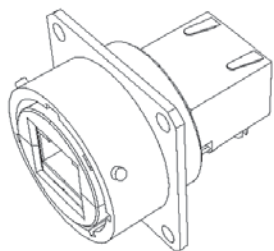
- ジャムナットレセプタクル



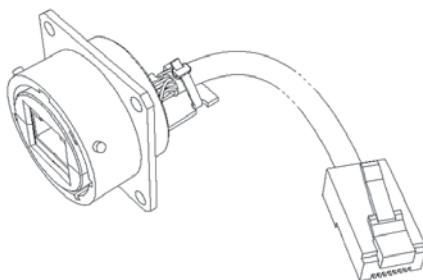
- IP67 バックシェル付
(プラスチックまたはメタルグランド付)



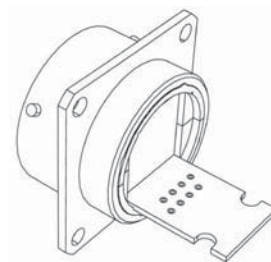
レセプタクル背面接続タイプ



タイプ1 : RJ45レセプタクル



タイプ2 : RJ45コードセット



タイプ2-00 : PCB半田接続(8穴)

注 : タイプ2のRJ45のプラグなしケーブルや、タイプ1のライトアングルRJ45レセプタクルもあります。弊社までお問い合わせください。

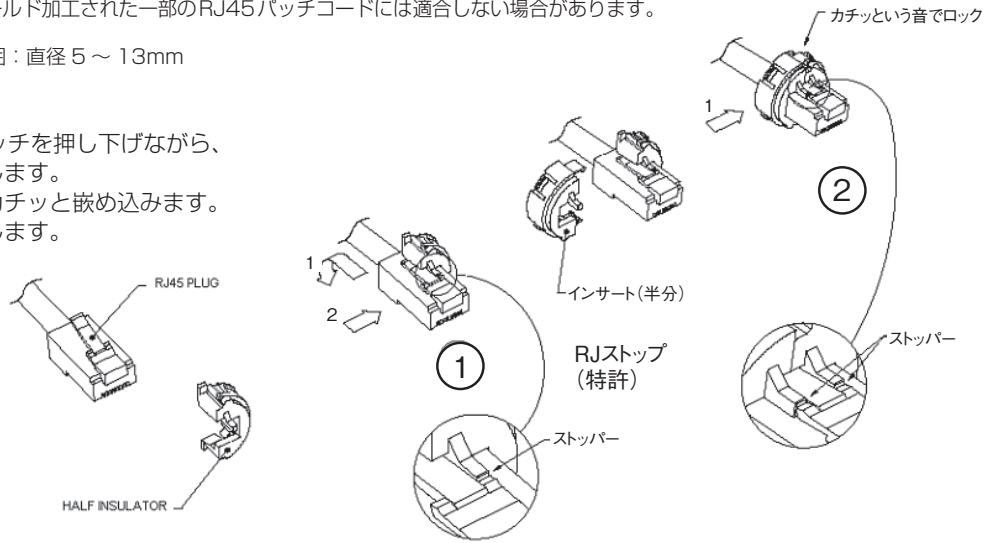
標準の RJ45 プラグ付き LAN ケーブルならメーカーを問わず使用できます。

注：キャップカバー付、またはモールド加工された一部のRJ45パッチコードには適合しない場合があります。

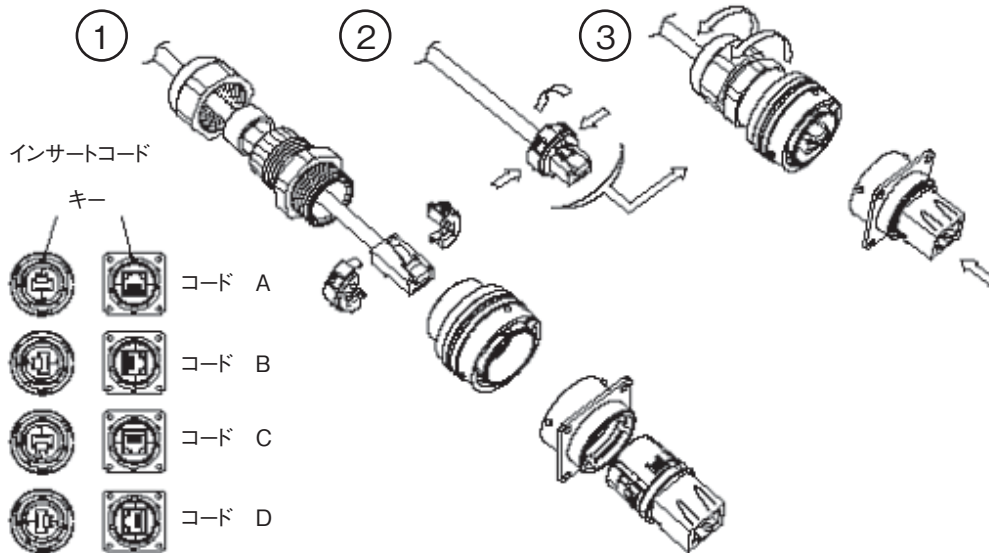
RJF プラグ用 ケーブル適合範囲：直径 5 ～ 13mm

組立手順

1. RJ45 コードセットのラッチを押しながら、インサートの片方に固定します。
2. もう片方のインサートをカチッと嵌め込みます。
3. メタルハウジングに挿入します。



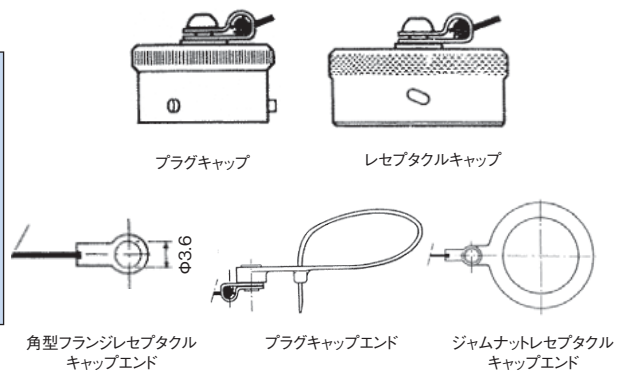
ケーブル組立方法



アクセサリ

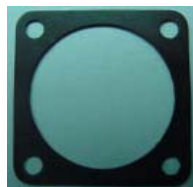
■ **メタルキャップ**

| | RJFC | 2 | B |
|------------------------|------|---|---|
| キャップタイプ | | | |
| 6：プラグ用 | | | |
| 2：角型フランジレセプタクル用 | | | |
| 7：ジャムナットレセプタクル用 | | | |
| 表面処理 | | | |
| B：ブラックコーティング - RoHS 対応 | | | |
| N：ニッケルめっき - RoHS 対応 | | | |
| G：OD 色カドミウムめっき | | | |



■ **パネルガasket**

(角型フランジレセプタクル用)
 厚さ：0.6mm
 品番：JE 18



■ **インサート引抜工具**

(レセプタクル・プラグ用)
 品番：RJF ODE

