

Power Mate GB/T シリーズ

Power Mateシリーズは、電気自動車やプラグインハイブリッド車など次世代の車において必要不可欠な普通充電器(AC充電)に使用するコネクタです。この度、中国のAC充電規格であるGB/T規格を取得した「Power Mate GB/T シリーズ」が新たにラインに加わりました。

特 長

- GB/T規格モード1・2・3 に適応
中国におけるAC充電用標準インターフェース
- RADSOKコンタクト
アンフェノール独自のコンタクト技術
- エルゴノミクスデザイン
スタイリッシュかつ使いやすい形状
小さな手でも簡単に安全操作可能
- シェルの高い強度と耐久性
35%ガラス繊維強化ナイロン樹脂を使用



仕 様

- 極 数 : 5芯 (電源5芯)
- 定格電流 : 16A / 32A
- 定格電圧 : AC250V
- 嵌合回数 : 10,000回以上
- 抜去力 : 100N以下
- 使用温度 : -30°C ~ +80°C
- 適合規格 : GB/T20234.X-2011



注文方法



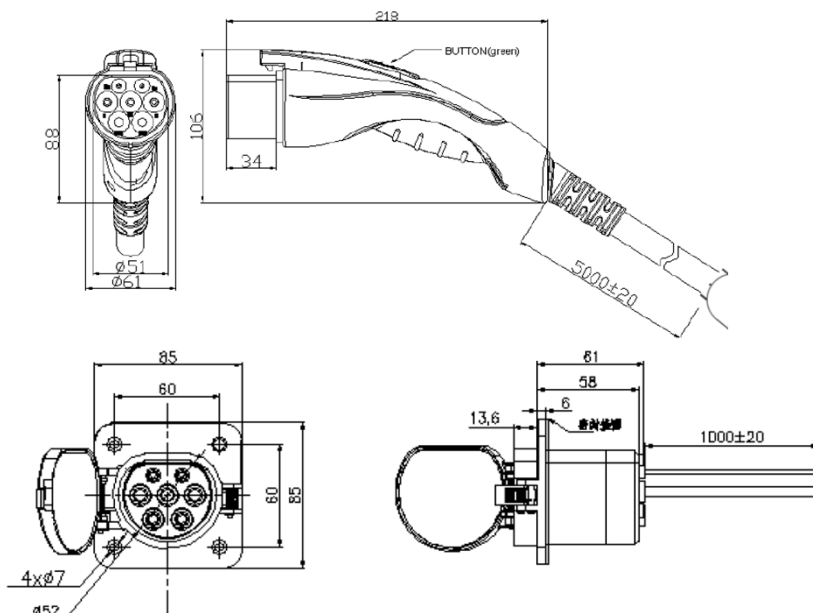
① Power Mate GB/T シリーズ

- ② シェル形状 : **02** - インレット (1mのケーブル付き)
06 - ストレートプラグ (5mのケーブル付き)

注: ケーブルについての詳細は弊社の技術資料「GB/T規格」をご参照ください。

形状寸法

(mm)



寸法は参考値です。