

LCF/LX5F

(耐環境型イーサネット接続 LC/LX5 光コネクタ)



LCF および LX5F は、標準の LC/LX5 パッチコードを耐環境型コネクタ付き光ファイバパッチコードに簡単にアップグレードします。

・ IP67 の防水・防塵性 ・ 優れた耐衝撃、耐振動性 ・ 屋外での配線作業でも設置に工具は不要
 特許 RJ ストップシステムにより、標準 LC 又は LX5 パッチコードを金属製のプラグシェル (MIL-DTL-38999 シリーズⅢ TV) に入れて使用することで、衝撃、埃、水などの被害を防ぐことができます。**危険なしに屋外配線が可能!**

RoHS対応

N: ニッケルめっき

特長

- チャンネル数: 2
- ファイバ: 50/125、62.5/125 マルチモード (MM) 用
9/125 シングルモード (SM) 用
- インサクションロス (代表値): 0.5dB/MM 及び SM
- 500 回の嵌合・離脱保証の耐久性 (< 0.2d 変化)

アプリケーション

過酷な環境でのデータ収集およびデータ伝送

- 鉄道車両
- 基地局
- 戦場通信
- 海上や船舶との通信システム

注文方法

シリーズ 光コネクタタイプ LCF: LC フィールド TV LX5F: LX5 フィールド TV	XXXX TV	XX	X	X	X
シェルタイプ 6M: プラグ、メタルバックシェルおよびメタル PG クランプ付き 2: 角型フランジレセプタクル、バックシェルなし 7: ジャムナットレセプタクル、バックシェルなし					
ケーブルタイプ D: フラットデュブレックスケーブル 1.6mm E: デュブレックスジップコードケーブル 1.6mm F: フラットデュブレックスケーブル 2mm G: デュブレックスジップコードケーブル 2mm H: フラットデュブレックスケーブル 2.8mm I: デュブレックスジップコードケーブル 2.8mm O: レセプタクル、バックシェルなし T: フラットデュブレックスケーブル + デュブレックスジップコードケーブル 1.6mm、2mm、2.8mm					
表面処理 N: ニッケルめっき G: OD 色カドミウムめっき B: マリネブロンズシェル D: 黒色亜鉛コバルトめっき Z: OD 色亜鉛コバルトめっき					
キー設定コード N: ノーマル A、B、C、D					

キャップのシリーズ名	B	EC	N	TV	W	19
保護キャップのタイプ EC: 角型フランジレセプタクル用 ER: ジャムナットレセプタクル用 F: プラグ用						
ワイヤタイプ N: ナイロンコード 空白: メタルチェーン						
TV: シリーズ名						
表面処理 B: マリネブロンズ F: ニッケルめっきアルミニウム W: OD 色カドミウムめっきアルミニウム D: 黒色亜鉛コバルトめっきアルミニウム Z: OD 色亜鉛コバルトめっきアルミニウム						
対応シェルサイズ: 19						

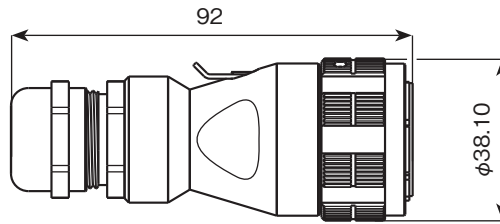
■ インサート引抜工具

- LCFTV DM TOOL (LC フィールド用)
- LX5FTV DM TOOL (LX5 フィールド用)

注: ご注文の際は下記の情報をお知らせください。
 コネクタタイプ: プラグ/レセプタクル
 ファイバタイプ: 50/125、62.5/125、9/125
 パッチコード長: 例) 10.5 m
 ご使用機器の詳細図面など

プラグ

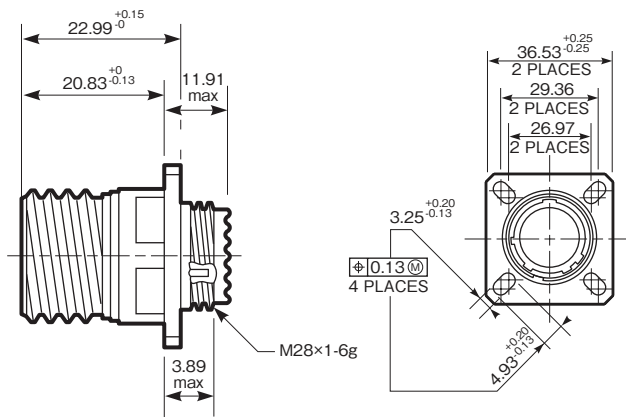
(MIL-DTL-38999 シリーズⅢシェルサイズ 19)



レセプタクル

(MIL-DTL-38999 シリーズⅢシェルサイズ 19)

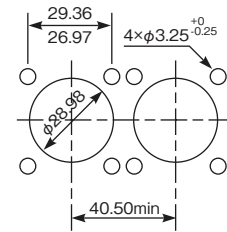
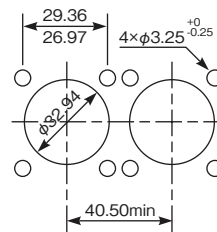
■ 角型フランジレセプタクル



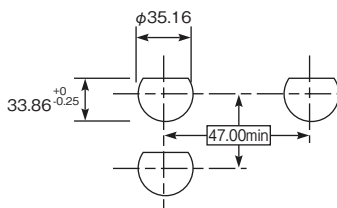
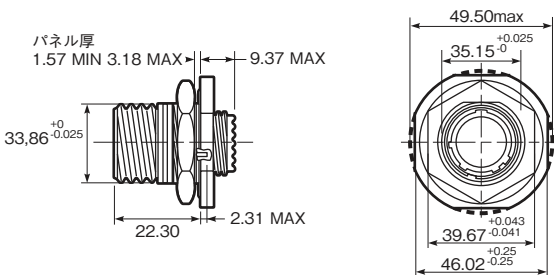
パネルカット寸法

角型フランジレセプタクル
背面取付

角型フランジレセプタクル
前面取付



■ ジャムナットレセプタクル



パネルカット寸法

ジャムナットレセプタクル
背面取付

アクセサリ

■ メタルキャップ

