

# DL シリーズ

## <特長>

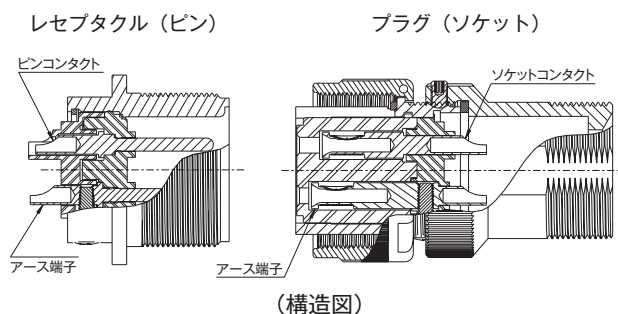
- 欧州安全規格 DIN VDE 0627/TÜV及びUL認定品
- JIS-B-6015対応
- IP67の防水・防塵性
- プリアース機能（保護回路接続シーケンス構造）
- 米軍規格MIL-DTL-5015\* 準拠
- A/MS シリーズ、MIL規格MSコネクタと互換性あり
- 半田結線型コネクタ
- RoHS対応品
- 産業機器、ロボット、工作機器、サーボモータ、通信機器などに最適

\* : SAE-AS50151に代替されました。



## <主要部品構成表>

構成部品	材質	表面処理
シェル	アルミニウム合金	亜鉛めっき黒色クロメート仕上
インサート	合成ゴム(レセプタクルーフロント)	—
	合成樹脂(レセプタクルーリア)	—
	合成樹脂(プラグ)	—
コンタクト	銅合金	銀めっき



## <主要特性>

インサート配列	定格電流 <sup>(*1)</sup> (A)	電流総容量 <sup>(*2)</sup> (A) Max.	定格電圧(V)		耐電圧(V) AC(rms)1分間	絶縁抵抗 (DC 500V)	汚染度	過電圧 カテゴリー
			DC	AC				
10SL-3	13	34.5	250	200	2000	5000MΩ以上	3	Ⅲ
18-10	23	76.2	700	500				
			350	250				
18-12	13	55.6	350	250				
			700	500				
20-15	23	105.7	350	250				
			700	500				
22-22	46	152.5	350	250				
			700	500				
24-10	46	211.5	350	250				
			700	500				
32-17	80	265.2	700	500				
			350	250				

\*1 : インサートに組込んだコンタクト1本あたりに流せる電流容量

\*2 : コネクタ全体に流せる電流の総容量

コンタクト サイズ	コンタクト径 (mm)		適合電線	
	ピンコンタクト 直径	半田結線部 内径	A.W.G.	公称断面積 (mm <sup>2</sup> )
#16	φ1.6	φ2.0	#16 以下	≤1.25
#12	φ2.4	φ3.0	#12 以下	≤3.50
#8	φ3.6	φ5.2	#8 以下	≤8.00
#4	φ5.7	φ8.5	#4 以下	≤22.00

# DL シリーズ

## <注文方法>

**DL 3102A 18 - 10 P (D)**

①

②

③

④

⑤

⑥

- |            |   |
|------------|---|
| ① シリーズ名    | DL (欧州安全規格対応 MSコネクタ)                                      |
| ② コネクタ形状   | 3102A: ボックスマウントレセプタクル<br>3106A: ストレートプラグ<br>3108A: 直角型プラグ |
| ③ シェルサイズ   | 10SL、18、20、22、24、32                                       |
| ④ インサート配列  | (インサート配列一覧表をご参照ください。)                                     |
| ⑤ コンタクトタイプ | P: ピンコンタクト (レセプタクルのみ)<br>S: ソケットコンタクト (プラグのみ)             |
| ⑥ アース端子番号  | (D): D端子<br>(G): G端子                                      |
|            | インサート配列24-10のみ指定要   |

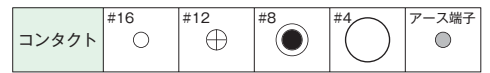
## <嵌合組合せ>



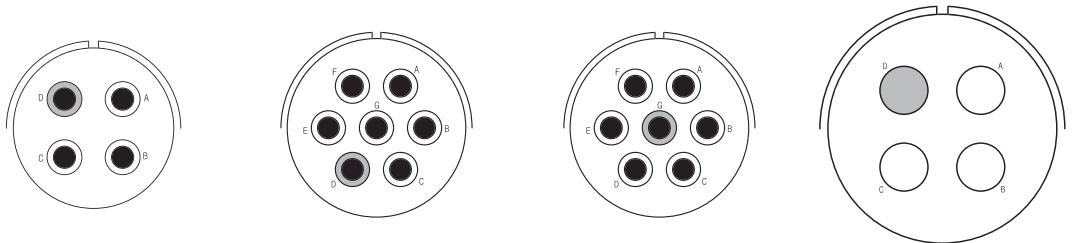
DLシリーズのコネクタは、A/MSシリーズのコネクタとも嵌合します。

# DL シリーズ

## <インサート配列> (ピンインサートの嵌合面から見た図)



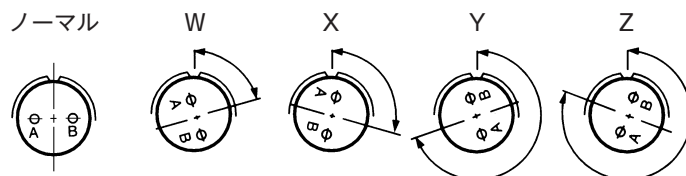
インサート配列	<b>10SL-3</b>	<b>18-10</b>	<b>18-12</b>	<b>20-15</b>
コンタクト数	3	4	6	7
コンタクトサイズ	#16	#12	#16	#12
アース端子	C端子	D端子	D端子	D端子



インサート配列	<b>22-22</b>	<b>24-10(D)</b>	<b>24-10(G)</b>	<b>32-17</b>
コンタクト数	4	7	7	4
コンタクトサイズ	#8	#8	#8	#4
アース端子	D端子	D端子	G端子	D端子

## <キー位置>

ピンインサートの嵌合面より見た図



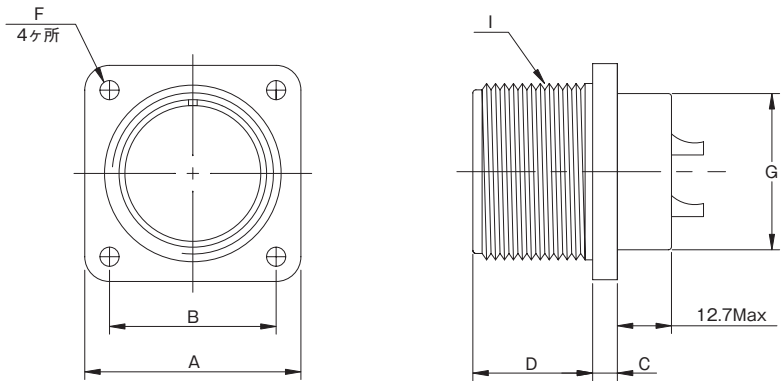
## <インサート配列一覧表>

インサート配列	コンタクト数	コンタクトサイズ				キー位置 角度			
		4	8	12	16	W	X	Y	Z
10SL-3	3				3	—	—	—	—
18-10	4			4		—	120	240	—
18-12	6				6	80	—	—	280
20-15	7			7		80	—	—	280
22-22	4		4			—	110	250	—
24-10	7		7			80	—	—	280
32-17	4	4				45	110	250	—

# DL シリーズ

## DL3102A

### ボックスマウント レセプタクル



(mm)

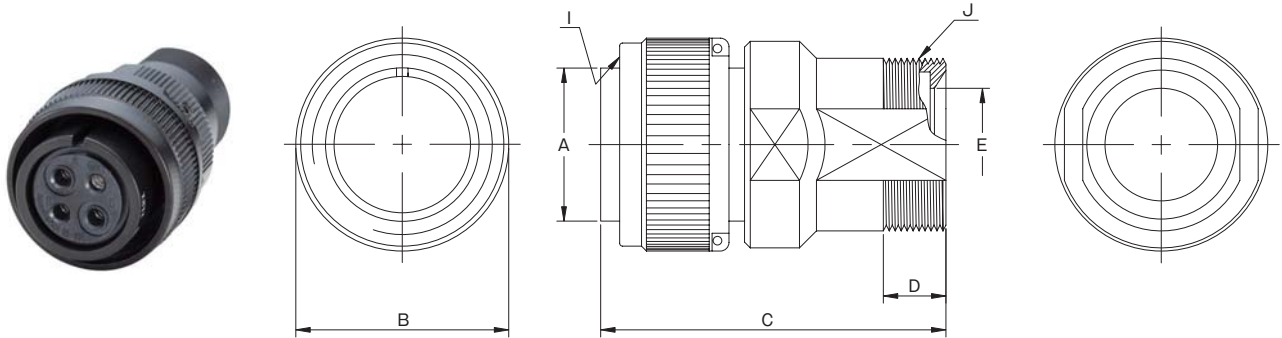
インサート 配列	アース 端子	A ±0.79	B ±0.12	C ±0.3	D +0.79 -0.00	φF +0.25 -0.12	φG Max.	I Thread - 2A
10SL-3	C	25.40	18.26	2.1	14.28	3.05	16.0	5/8-24 UNEF
18-10	D	34.93	26.97	2.7	19.05	3.05	25.0	1 1/8-18 UNEF
18-12	D	34.93	26.97	2.7	19.05	3.05	25.0	1 1/8-18 UNEF
20-15	D	38.10	29.36	2.7	19.05	3.05	30.0	1 1/4-18 UNEF
22-22	D	41.28	31.75	2.7	19.05	3.05	33.0	1 3/8-18 UNEF
24-10(D)	D	44.45	34.93	2.7	20.63	3.73	36.0	1 1/2-18 UNEF
24-10(G)	G	44.45	34.93	2.7	20.63	3.73	36.0	1 1/2-18 UNEF
32-17	D	57.05	44.45	3.9	22.50	4.40	48.0	2-18 UNS

すべての寸法は参考値です。

# DL シリーズ

## DL3106A

### ストレートプラグ

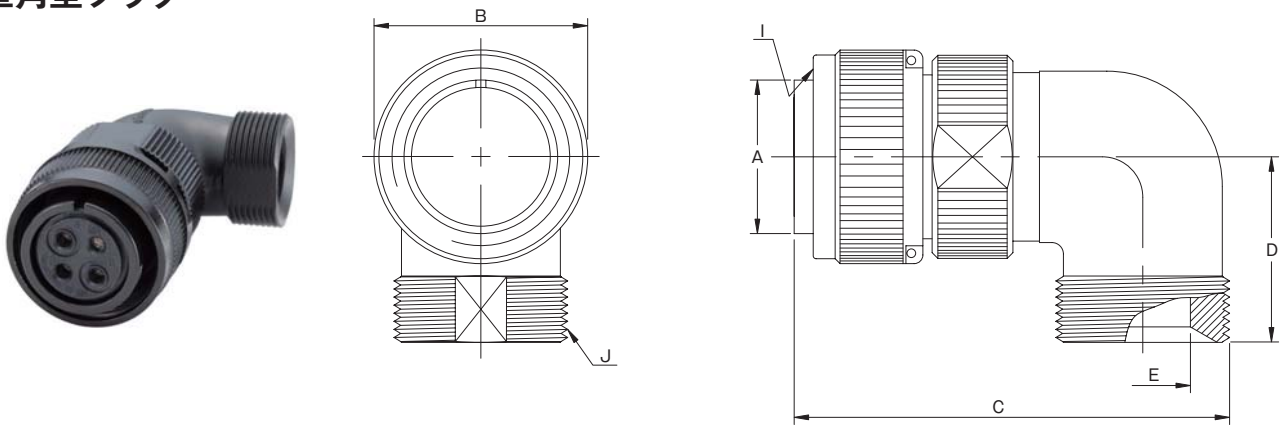


(mm)

インサート配列	アース端子	$\phi A$ +0.00 -0.38	$\phi B$ Max.	C Max.	D Min.	E Max.	I Thread - 2B	J Thread - 2A
10SL-3	C	11.33	24.61	44.2	10.0	6.8	5/8-24 UNEF	5/8-24 UNEF
18-10	D	23.62	34.13	58.3	11.5	15.0	1 1/8-18 UNEF	1-20 UNEF
18-12	D	23.62	34.13	58.3	11.5	15.0	1 1/8-18 UNEF	1-20 UNEF
20-15	D	26.27	37.31	60.0	11.0	17.0	1 1/4-18 UNEF	1 3/16-18 UNEF
22-22	D	29.85	40.48	67.6	11.0	17.0	1 3/8-18 UNEF	1 3/16-18 UNEF
24-10(D)	D	33.02	43.66	71.8	11.5	19.8	1 1/2-18 UNEF	1 7/16-18 UNEF
24-10(G)	G	33.02	43.66	71.8	11.5	19.8	1 1/2-18 UNEF	1 7/16-18 UNEF
32-17	D	44.96	57.00	73.0	10.5	27.0	2-18 UNS	1 3/4-18 UNS

## DL3108A

### 直角型プラグ



(mm)

インサート配列	アース端子	$\phi A$ +0.00 -0.38	$\phi B$ Max.	C Max.	D Max.	E Max.	I Thread - 2B	J Thread - 2A
10SL-3	C	11.33	24.61	44.0	24.0	6.8	5/8-24 UNEF	5/8-24 UNEF
18-10	D	23.62	34.13	65.0	30.0	15.0	1 1/8-18 UNEF	1-20 UNEF
18-12	D	23.62	34.13	65.0	30.0	15.0	1 1/8-18 UNEF	1-20 UNEF
20-15	D	26.27	37.31	74.2	32.0	17.0	1 1/4-18 UNEF	1 3/16-18 UNEF
22-22	D	29.85	40.48	73.0	32.0	17.0	1 3/8-18 UNEF	1 3/16-18 UNEF
24-10(D)	D	33.02	43.66	82.0	38.2	19.8	1 1/2-18 UNEF	1 7/16-18 UNEF
24-10(G)	G	33.02	43.66	82.0	38.2	19.8	1 1/2-18 UNEF	1 7/16-18 UNEF
32-17	D	44.90	57.00	91.0	44.5	27.0	2-18 UNS	1 3/4-18 UNS

# ケーブルクランプ

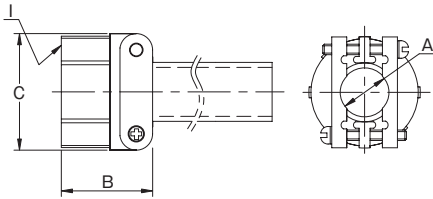
## A/MS3057-XXA ケーブルクランプ

(mm)



品番	シェルサイズ	$\phi A$ $\pm 0.4$	B $\pm 0.8$	$\phi C$ $\pm 0.8$	I Thread - 2B
A/MS3057-4A	10SL	5.6	20.3	23.3	5/8-24 UNEF
A/MS3057-6A	14S	7.9	22.5	25.9	3/4-20 UNEF
A/MS3057-10A	18	14.3	23.6	32.2	1-20 UNEF
A/MS3057-12A	20,22	15.9	23.6	37.8	1 3/16-18 UNEF
A/MS3057-16A	24,28	19.1	26.0	43.4	1 7/16-18 UNEF
A/MS3057-24A	36	31.8	29.2	57.3	2-18 UNS

注) A/MS3057のケーブルクランプには、内蔵ゴムブッシングが付属しています。



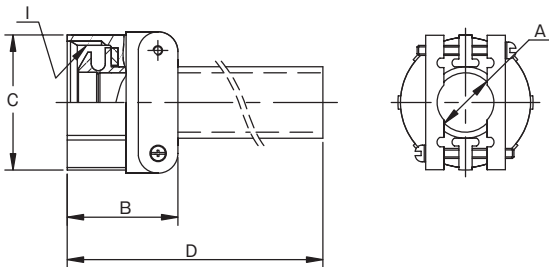
## DL3057-XXA 防水ケーブルクランプ

(mm)



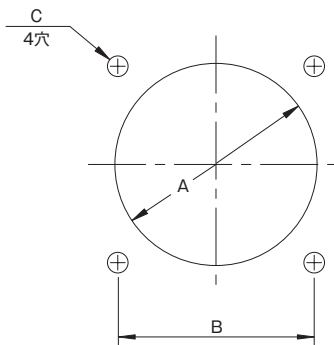
品番	シェルサイズ	$\phi A$	B	$\phi C$	D	I Thread - 2B
DL3057-4A	10SL	6.0	20.3	23.3	53.3	5/8-24 UNEF
DL3057-10A	18	14.0	23.6	32.2	54.4	1-20 UNEF
DL3057-12A	20,22	15.9	23.6	37.8	57.3	1 3/16-18 UNEF
DL3057-16A	24	18.0	26.0	43.4	56.4	1 7/16-18 UNEF

注) DL3057のケーブルクランプには、内蔵ゴムブッシングが付属しています。



## パネルカット寸法 (A/MS、DL シリーズ共通)

(mm)

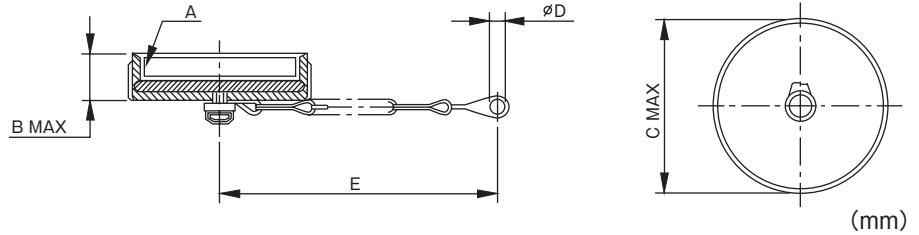


シェルサイズ		$\phi A$ $\pm 0.5$	B $\pm 0.12$	C +0.2
A/MS	DL			
10SL	10SL	17.5	18.26	3.2
14S		22.0	23.01	3.2
18	18	30.0	26.97	3.2
20	20	33.0	29.36	3.2
22	22	35.0	31.75	3.2
24	24	39.0	34.93	3.8
28		45.0	39.67	3.8
	32	52.0	44.45	4.6
36		59.0	49.23	4.6

すべての寸法は参考値です。

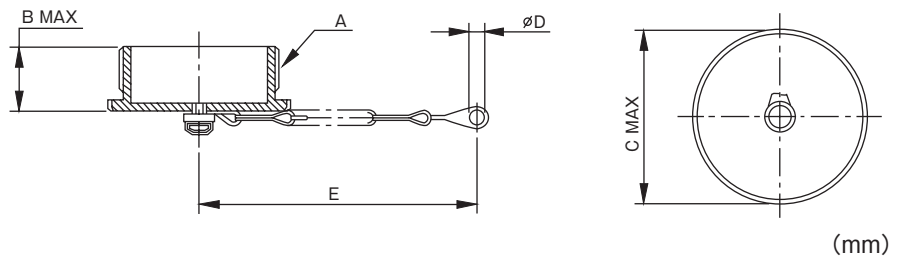
# キャップ (A/MS、DLシリーズ共通)

## A/MS25043-XXD レセプタクル用メタルキャップ



シェルサイズ	品番	A Thread - 2B	B Max.	φC Max.	φD	E
10SL	A/MS25043-10D	5/8-24 UNEF	11.11	20.7	3.6	102
14S	A/MS25043-14D	7/8-20 UNEF	11.11	28.6	3.6	115
18	A/MS25043-18D	1 1/8-18 UNEF	11.11	34.1	3.6	115
20	A/MS25043-20D	1 1/4-18 UNEF	11.11	37.3	4.4	127
22	A/MS25043-22D	1 3/8-18 UNEF	11.11	40.4	4.4	127
24	A/MS25043-24D	1 1/2-18 UNEF	11.11	43.6	4.4	140
28	A/MS25043-28D	1 3/4-18 UNS	12.70	50.0	4.4	197
36	A/MS25043-36D	2 1/4-18 UN	12.70	62.7	4.8	197

## A/MS25042-XXD プラグ用メタルキャップ



シェルサイズ	品番	A Thread - 2A	B Max.	φC Max.	φD	E
10SL	A/MS25042-10D	5/8-24 UNEF	16.67	17.4	4.0	102
14S	A/MS25042-14D	7/8-20 UNEF	21.40	23.7	4.0	115
18	A/MS25042-18D	1 1/8-18 UNEF	21.40	30.0	4.0	115
20	A/MS25042-20D	1 1/4-18 UNEF	21.40	33.0	4.8	127
22	A/MS25042-22D	1 3/8-18 UNEF	21.40	36.4	4.8	127
24	A/MS25042-24D	1 1/2-18 UNEF	21.40	39.6	4.8	140
28	A/MS25042-28D	1 3/4-18 UNS	21.40	46.0	4.8	197
36	A/MS25042-36D	2 1/4-18 UN	21.40	58.7	5.6	197

## プラスチック製ダストキャップ



プラグ、レセプタクルの嵌合部及び後部に取り付け、コネクタ内部にゴミや異物が入ったり、ねじの損傷を防ぐためのダストキャップ

シェルサイズ	レセプタクル用品番	色	プラグ用品番	色
10SL	10-70500-10	赤	10-70506-10S	黄
14S	10-70500-14		10-70506-14	
18	10-70500-18		10-70506-18	
20	10-70500-20		10-70506-20	
22	10-70500-22		10-70506-22	
24	10-70500-24		10-70506-24	
28	10-70500-28		10-70506-28	
36	10-70500-36		10-70506-36	