

Amphenol

AISG規格コネクタ、ケーブル製品

実績 No.1

3Gアンテナ用コネクタ

- ・ 耐塩水噴霧
- ・ IP67防水
- ・ 耐UV
- ・ 長寿命の高信頼性能


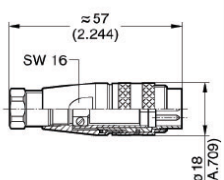

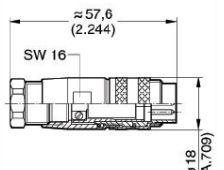
特長


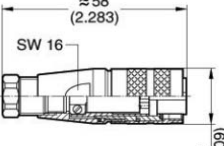

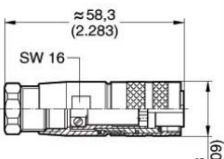
- ・ AISG規格、3Gアンテナ用コネクタ
- ・ 圧着コンタクト使用により現地でのケーブル組立も簡単、確実
- ・ 塩水腐食に強い耐環境性
- ・ IP67の防水性
- ・ 優れた耐UV性
- ・ ハロゲンフリー
- ・ IEC 60130-9準拠 C091シリーズコネクタ仕様
- ・ ケーブルアッセンブリでも承っております。



アプリケーション

RET (リモート電気式チルト)
TMA (塔頂アンブ)



| ストレートプラグ、ピンコンタクト | | 適合ケーブル径 | 品番 | 出荷単位(個) |
|--|--|---------|-------------------|---------|
|  | Fig. C 091D-55a  | 4~6 mm | C091 11H008 810 2 | 50 |
|  | Fig. C 091D-56a  | 6~8 mm | C091 11H008 811 2 | 50 |

| ストレートプラグ、ソケットコンタクト | | 適合ケーブル径 | 品番 | 出荷単位(個) |
|--|--|---------|-------------------|---------|
|  | Fig. C 091D-58a  | 4~6 mm | C091 11D008 810 2 | 50 |
|  | Fig. C 091D-57a  | 6~8 mm | C091 11D008 811 2 | 50 |

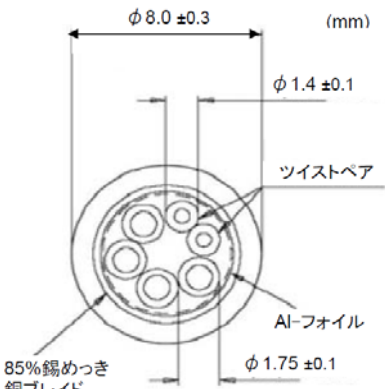
| コンタクト | | ワイヤーゲージ | 品番 | 出荷単位(個) |
|-------|---|--------------------------|-----------------|---------|
| ピン |  | 0.14~0.5 mm ² | VN01 015 0046 1 | 100 |
| | | 0.5~0.75 mm ² | VN01 015 0047 1 | |
| ソケット |  | 0.14~0.5 mm ² | VN02 015 0046 1 | 100 |
| | | 0.5~0.75 mm ² | VN02 015 0047 1 | |

すべての寸法は参考値です。

| アクセサリ / 工具 | | 品番 | 出荷単位(個) |
|------------------------------|---------|------------------|---------|
| 防塵キャップ - ストレートプラグ、ピンコンタクト用 | | N 08016 000 5 | 100 |
| 防塵キャップ - ストレートプラグ、ソケットコンタクト用 | | N 08016 000 7 | 100 |
| 圧着工具 | 本体 | TA 0000 | 1 |
| | ロケーター | TA 0002 091 0001 | 1 |
| | クリンプダイス | TA 0000 502 | 1 |
| 引抜工具 | | FH 0200 911 | 1 |
| スパナー | | FH 0300 091 | 1 |



TA0000

| ケーブル | 品番 |
|---|------------------------|
|  <p> $\phi 8.0 \pm 0.3$ (mm) $\phi 1.4 \pm 0.1$ ツイストペア Al-foil $\phi 1.75 \pm 0.1$ 85%錫めっき銅ブレード $1 \times 2 \times 0.25 + 4 \times 0.75 \text{ mm}^2$ </p> | <p>N 51 091 0002 Z</p> |

ケーブルアセンブリ

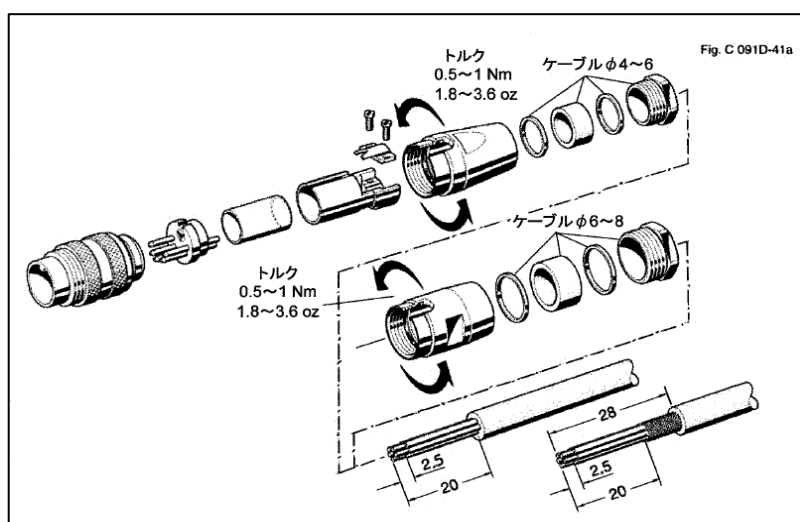


| 品番 | シース | 長さ (m) |
|--------------------|-----|--------|
| CA 091 60 2000 150 | PUR | 150 |
| CA 091 60 2000 125 | PUR | 125 |
| CA 091 60 2000 105 | PUR | 105 |
| CA 091 60 2000 100 | PUR | 100 |
| CA 091 60 2000 095 | PUR | 95 |
| CA 091 60 2000 090 | PUR | 90 |
| CA 091 60 2000 085 | PUR | 85 |
| CA 091 60 2000 080 | PUR | 80 |
| CA 091 60 2000 075 | PUR | 75 |
| CA 091 60 2000 070 | PUR | 70 |
| CA 091 60 2000 065 | PUR | 65 |
| CA 091 60 2000 060 | PUR | 60 |
| CA 091 60 2000 055 | PUR | 55 |
| CA 091 60 2000 050 | PUR | 50 |
| CA 091 60 2000 045 | PUR | 45 |
| CA 091 60 2000 040 | PUR | 40 |
| CA 091 60 2000 035 | PUR | 35 |
| CA 091 60 2000 030 | PUR | 30 |
| CA 091 60 2000 025 | PUR | 25 |
| CA 091 60 2000 020 | PUR | 20 |
| CA 091 60 2000 019 | PUR | 19 |
| CA 091 60 2000 018 | PUR | 18 |
| CA 091 60 2000 017 | PUR | 17 |
| CA 091 60 2000 016 | PUR | 16 |
| CA 091 60 2000 015 | PUR | 15 |
| CA 091 60 2000 014 | PUR | 14 |
| CA 091 60 2000 013 | PUR | 13 |
| CA 091 60 2000 012 | PUR | 12 |
| CA 091 60 2000 011 | PUR | 11 |
| CA 091 60 2000 010 | PUR | 10 |
| CA 091 60 2000 009 | PUR | 9 |
| CA 091 60 2000 008 | PUR | 8 |
| CA 091 60 2000 007 | PUR | 7 |
| CA 091 60 2000 006 | PUR | 6 |
| CA 091 60 2000 005 | PUR | 5 |
| CA 091 60 2000 004 | PUR | 4 |
| CA 091 60 2000 003 | PUR | 3 |
| CA 091 60 2000 002 | PUR | 2 |
| CA 091 60 2000 001 | PUR | 1 |
| CA 091 60 2000 960 | PUR | 0.6 |
| CA 091 60 2000 950 | PUR | 0.5 |

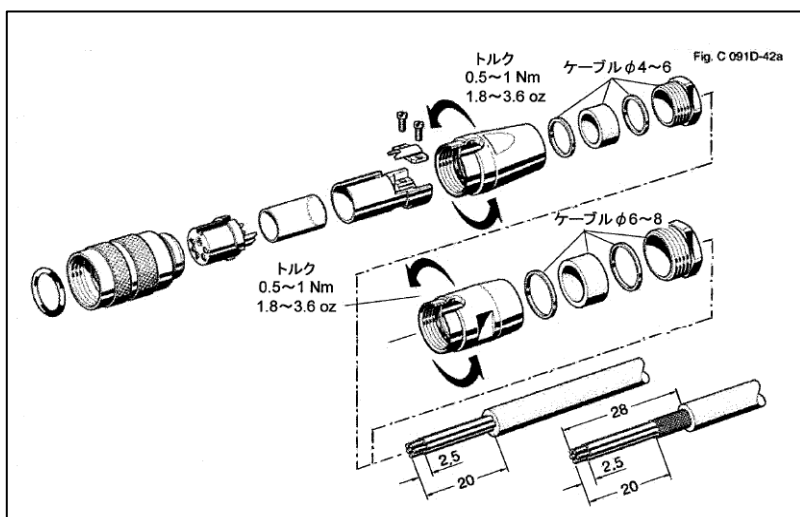
ケーブル結線 - コンタクト配列

| C091 ストレートプラグ ソケットコンタクト コンタクトキャビティ番号 | ワイヤー カラー | C091 ストレートプラグ ピンコンタクト コンタクトキャビティ番号 | ワイヤーゲージ | 機能 |
|--|-------------|--|---------------------------------|-----------|
| No. 1 | 青 | No. 1 | 0.75 mm ² (約 AWG 18) | +12V 公称 |
| No. 2 | 接続ナシ | No. 2 | 接続ナシ | 未使用 |
| No. 3 | 白 | No. 3 | 0.25 mm ² (約 AWG 24) | RS485 A |
| No. 4 | 緑 | No. 4 | 0.75 mm ² (約 AWG 18) | RS485 GND |
| No. 5 | 茶 | No. 5 | 0.25 mm ² (約 AWG 24) | RS485 B |
| No. 6 | 赤 | No. 6 | 0.75 mm ² (約 AWG 18) | +24V 公称 |
| No. 7 | 黒 | No. 7 | 0.75 mm ² (約 AWG 18) | DCリターン |
| No. 8 | 接続ナシ | No. 8 | 接続ナシ | 未使用 |

組立方法



ストレートプラグ、ピンコンタクト



ストレートプラグ、ソケットコンタクト

注) シールドケーブルの場合は、ブレイドを外被に折り畳んでください。

Amphenol アンフェノール ジャパン株式会社

□ 本社・工場 〒520-3041 滋賀県栗東市出庭471-1 TEL 077-553-8501(代) FAX 077-551-2200
□ 横浜オフィス 〒222-0033 神奈川県横浜市港北区新横浜2-2-8 TEL 045-473-9219(代) FAX 045-473-9204

<http://www.amphenol.co.jp/industrial>